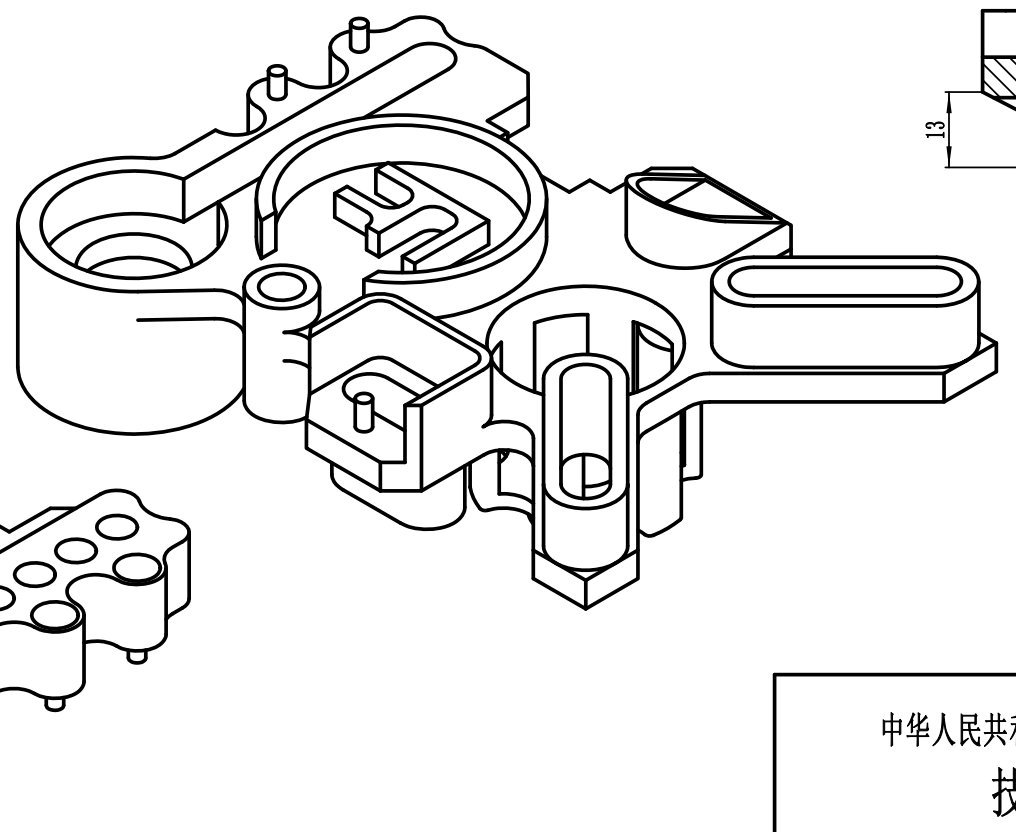
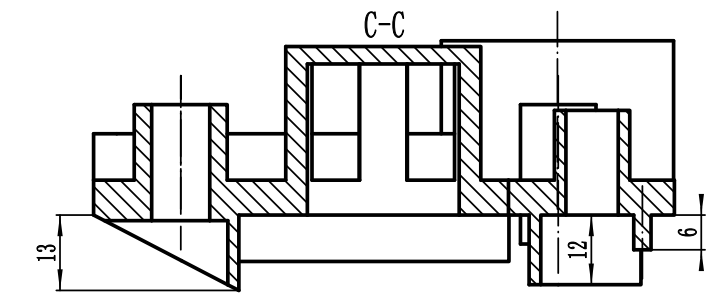
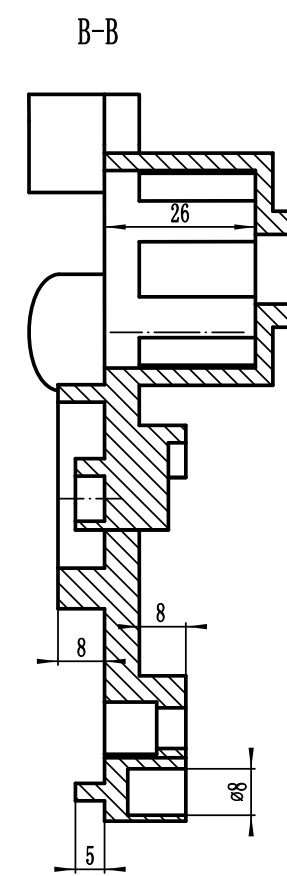
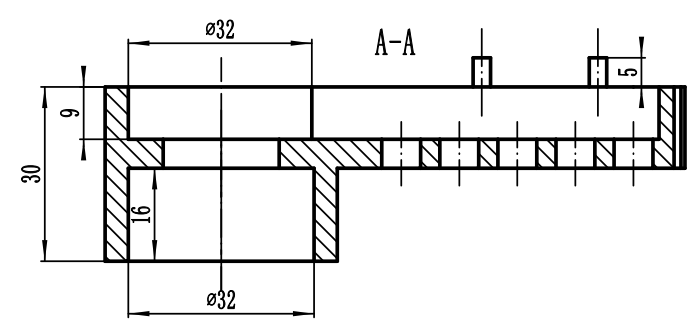
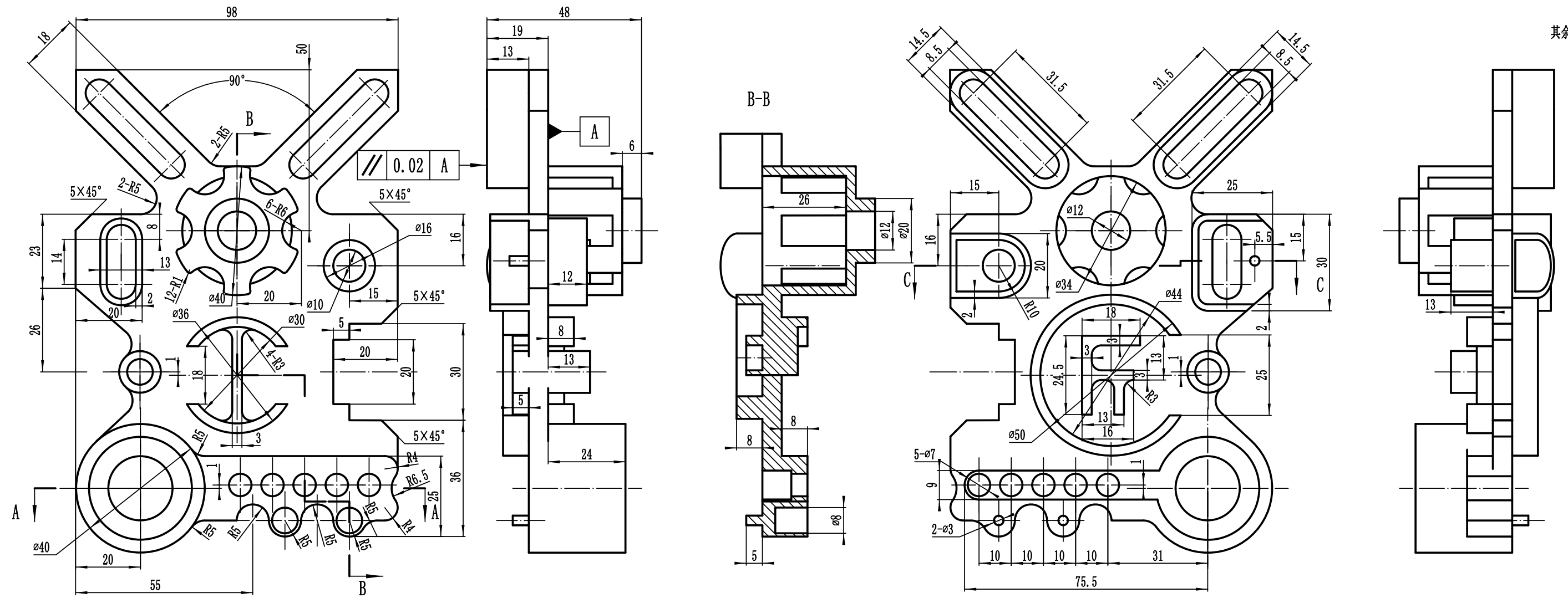


其余 $\frac{3.2}{\sqrt{\quad}}$



技术要求

1. 未注倒角均为 $0.5 \times 45^\circ$
2. 零件加工表面上, 不应有划痕、擦伤等损伤零件表面的缺陷。
3. 未注线性尺寸公差应符合GB/T1804-2000的要求。
4. 去除毛刺飞边。

中华人民共和国第一届职业技能大赛甘肃选拔赛
技能考核试卷

组别	数控铣
图号	模块一(样卷)
材料	2A12
竞赛时长	300分钟