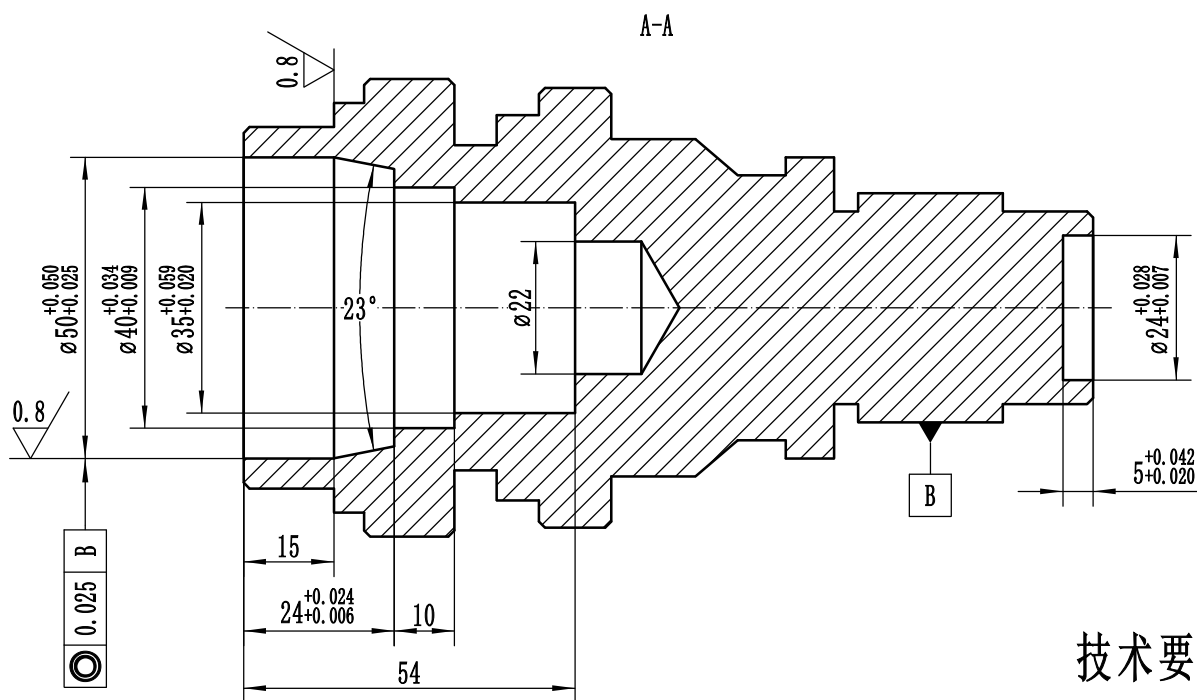
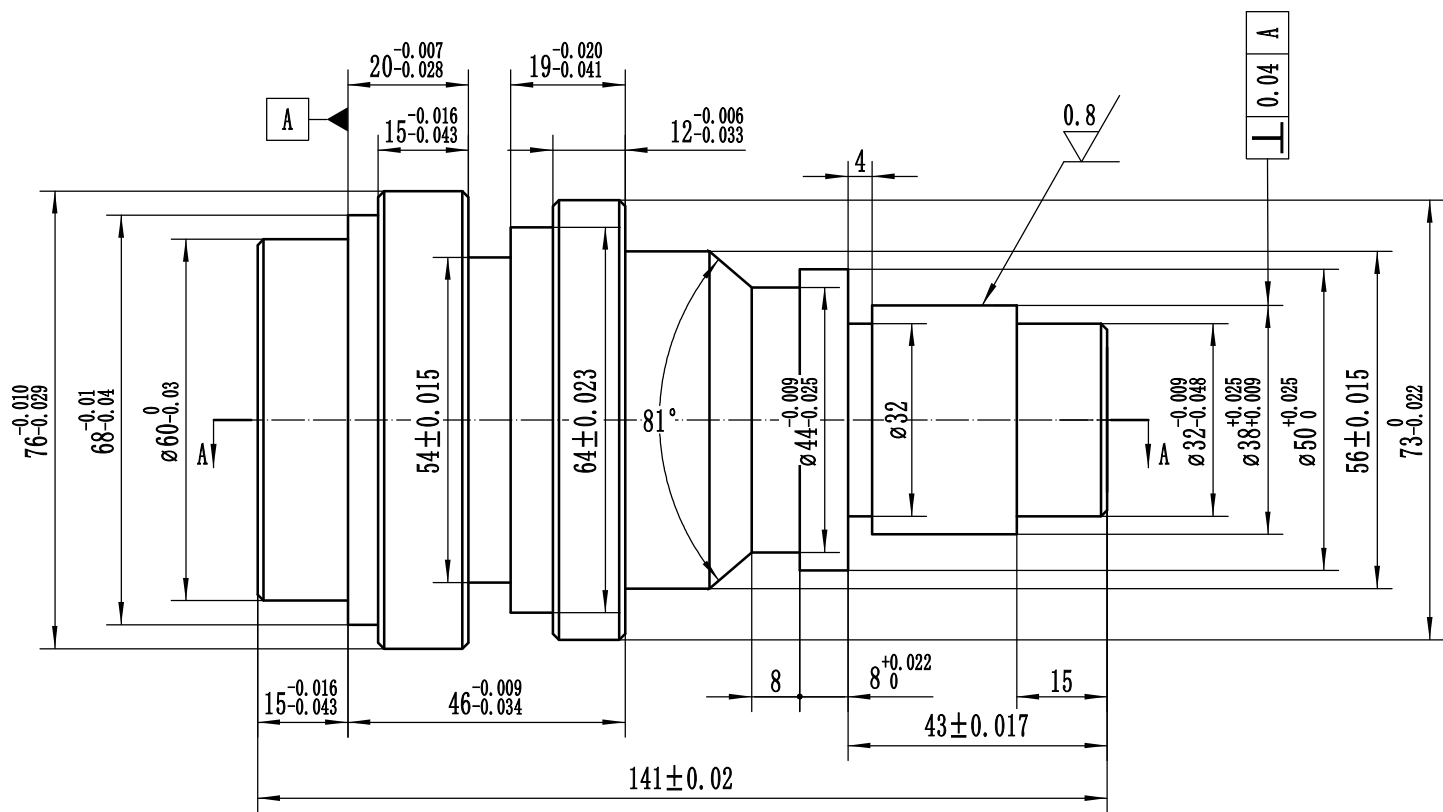


T1

T2

T3

T4



技术要求

1. 未注倒角处按 $1 \times 45^\circ$ ，锐边倒钝去毛刺。
2. 未注公差按 $\pm 0.1\text{mm}$ 。
3. 未注表面粗糙度按 $Ra1.6$ 。

中华人民共和国第一届职业技能大赛甘肃选拔赛
技能考核试卷

组别	数控车
图号	SKC-M2(样题)
材料	2A12
竞赛时长	240分钟

B1

B2

B3

B4